

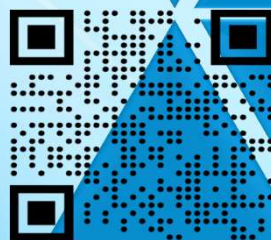


ИНВЕСТИЦИОННЫЙ ПРОЕКТ
Развитие в Республике Карелия опережающих технологий
повышения надежности работы промышленной инфраструктуры при
электромагнитных воздействиях на базе разработки и производства
нового испытательного и измерительного оборудования

185035, Республика Карелия,
г. Петрозаводск, ул. Андропова, 10
8 (800) 505-98-02

E-mail: info@proryvnpp.ru

web: proryvnpp.ru



33 ГОДА ИННОВАЦИЙ

с 1991 года

НПП «ПРОРЫВ» создано в 1991 году специалистами отраслевой лаборатории Министерства электронной промышленности СССР

НПП «ПРОРЫВ» занимает лидирующие позиции в России в разработке и производстве испытательного и измерительного оборудования для обязательной сертификации технических средств, электронной компонентной базы и показателей качества электроэнергии



Сегодня НПП «ПРОРЫВ» это:

- **29** высококлассных специалистов,
- **31** тип оборудования для испытаний технических средств (ТС) (все виды испытательных кондуктивных помех, предусмотренные действующей нормативной базой),
- **8** видов программно-аппаратных комплексов для испытаний электронной компонентной базы (ЭКБ), генераторы для испытаний варисторов, разрядников и устройств защиты на их основе,
- **11** модификаций средств измерений показателей качества электрической энергии, **включая приборы с нейросетью для одновременного прогноза уязвимостей энергосетей,**

Выпускаемое оборудование сопровождается на всех этапах жизненного цикла, включая модернизацию при обновлении нормативной базы к требованиям испытаний.



Оборудование НПП «ПРОРЫВ» поставляется в:

- структуры Росстандарта,
- отраслевые испытательные центры и заводские лаборатории производителей технической продукции,
- структуры Россетей,
- структуры Ростехнадзора,
- структуры РЖД,
- структуры Росатома,
- вузовские лаборатории,
- структуры оборонно-промышленного комплекса,
- структуры ЖКХ.



ЭТАПЫ РАЗВИТИЯ

Разработка и
производство
испытательных
генераторов

Для испытания
технических
средств

с 1991

Разработка и
производство
средств измерения

Для измерения
качества
электроэнергии

с 2003

Разработка и
производство
программно-
аппаратных
комплексов

Для испытания
электронной
компонентной базы

с 2015

Разработка и
продвижение
технологии
прогноза
уязвимостей
оборудования с
искусственной
нейронной сетью

Для энергетической
инфраструктуры

с 2021

Разработка и
продвижение
технологии
повышения уровня
защиты
оборудования

Для энергетической
инфраструктуры

с 2022

СТРАТЕГИЧЕСКАЯ ИННОВАЦИЯ

- Технология **прогноза уязвимостей** энергооборудования средствами измерения с **искусственной нейронной сетью** «Прорыв-Альфа»
- Технология **повышения** уровня **защиты оборудования** контролем в эксплуатации устройств защиты от импульсных перенапряжений
- Программно-аппаратные комплексы для испытаний электронной компонентной базы (ПАК ЭКБ) **на устойчивость к суперпозиции воздействий**



ФАКТОРЫ, ОПРЕДЕЛЯЮЩИЕ УСПЕХ ПРЕДПРИЯТИЯ

Участие в создании нормативной базы
в области электромагнитной
совместимости

ТК 30

Сертификация производства по ИСО
9000 , 3-х летняя гарантия



Высококвалифицированные
специалисты



Первоочередное внедрение на
предприятиях – лидерах отраслей



Использование передовых, уникальных
технологий

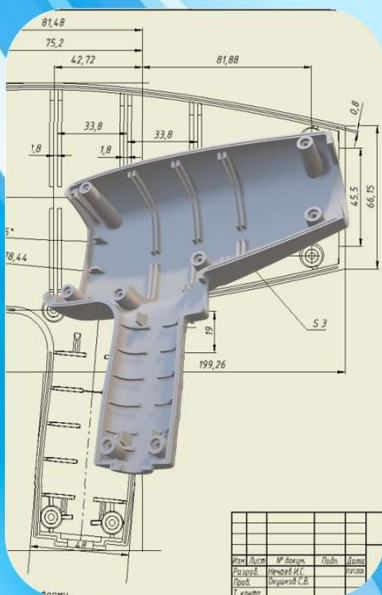


Сопровождение продукции на всех
этапах жизненного цикла



ПРОИЗВОДСТВЕННЫЕ ВОЗМОЖНОСТИ

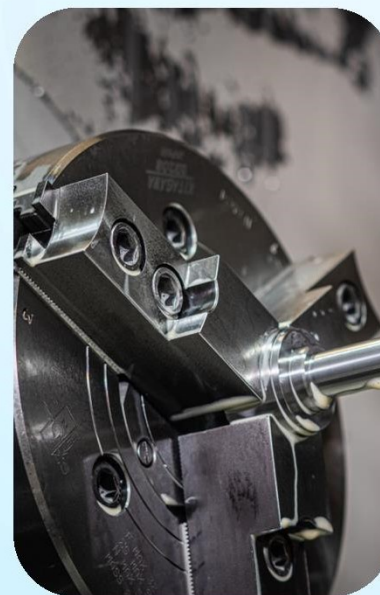
Полный цикл от эскиза до готового изделия



Разработка и моделирование



SMD монтаж



ЧПУ обработка



Аддитивные технологии

ИСПЫТАТЕЛЬНОЕ ОБОРУДОВАНИЕ



Программно-аппаратные комплексы для испытаний электронной компонентной базы (отечественных аналогов нет)

Генераторы для испытаний технических средств

Измерители фликера для испытаний технических средств (отечественных аналогов нет)

ИСПЫТАТЕЛЬНЫЙ ГЕНЕРАТОР «ПРОРЫВ-УЗИП»

В начале 2022 года в условиях ухода с отечественного рынка западных производителей был в кратчайшие сроки разработан и запущен в производство

Генератор для неразрушающих испытаний устройств защиты от импульсных перенапряжений (УЗИП)

Прибор зарегистрирован в Реестре испытательного оборудования для применения в ОАО «РЖД»



СРЕДСТВА ИЗМЕРЕНИЯ ПОКАЗАТЕЛЕЙ КАЧЕСТВА ЭЛЕКТРОЭНЕРГИИ НПП ПРОРЫВ



Прорыв – Альфа

Измерение свыше 1250 параметров.
**Обработка измерений искусственной
нейронной сетью**, web - сервер
Выпуск с 2022 – по наст. время

Прорыв-КЭ

Измерение 4-х параметров.
Выпуск 2003-2005 г.



Прорыв-КЭ

Измерение до 140 параметров.
Выпуск 2006-2014 г.



Прорыв-КЭ-А Прорыв-Т-А

Измерение до 1250 параметров.
Выпуск с 2014 – по наст. время



ПЛАНЫ РАЗВИТИЯ



Приказом Министерства экономического развития Республики Карелия №248 от 08.05.2024 инвестиционный проект НПП «ПРОРЫВ» включен в реестр инвестиционных проектов, реализуемых на территории Республики Карелия

При поддержке Правительства и Минпромторга Республики Карелия, Администрации Петрозаводского городского округа начато **строительство научно-производственного комплекса на территории Петрозаводского городского округа.**

НПП «ПРОРЫВ» успешно прошло экспертизы Фонда «Сколково», ФГБУ «ВНИИР» и включено в реестры РФ:

- ✓ Малых технологических компаний (МТК);
- ✓ Организаций, осуществляющих деятельность в сфере радиоэлектронной промышленности. **Единственное в Республике Карелия.**

Это положительно сказывается на имиджевой и инвестиционной привлекательности НПП «ПРОРЫВ», Республики Карелия и г. Петрозаводска

ЭСКИЗ АДМИНИСТРАТИВНО-ПРОИЗВОДСТВЕННОГО ЗДАНИЯ (1 этап)



S=1409 кв.м



ЭСКИЗ ПРОИЗВОДСТВЕННЫХ ЗДАНИЙ (2 этап, 1 очередь Собщ.=4500 кв.м)



Вид 1



Вид 2



СПАСИБО ЗА ВНИМАНИЕ

185035, Республика Карелия,
г. Петрозаводск, ул. Андропова, 10
8 (800) 505-98-02

E-mail: info@proryvnpp.ru

web: proryvnpp.ru

